

Кран шаровой ПВХ клеевой облепённый

Материал:

- Ручка – полиамид 6
- Уплотнение шара – полиэтилен
- Кольцевые уплотнения – EPDM
- Корпус и остальные детали – нПВХ

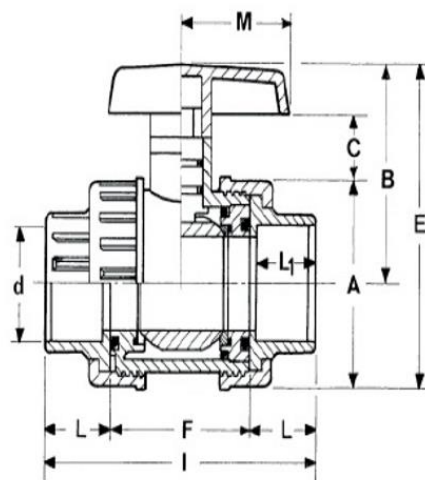
Стандарты: краны производятся в соответствии с требованиями стандартов DIN 8063 и ISO 727/85

Монтаж: осуществляется с применением специального клея

Рабочее давление:

- для диаметров до 63 мм - 16 бар при 20°C и 10 бар при 40°C (для воды)
- для диаметров 75, 90 мм - 10 бар при 20°C и 6 бар при 40°C (для воды)

Производство: Португалия



Артикул	Размер	Коробка		PN	Вес, кг
		кол-во	тип		
0161501	25	40	C	16	0,280
0161502	32	40	C	16	0,280
0161503	40	16	C	16	0,642
0161504	50	16	C	16	0,643
0161505	63	10	C	16	1,010
0161506	75	3	C	10	3,057
0161507	90	3	C	10	3,070

d	A	B	E	F	I	L	L ₁	M
25	65	65	92	54	111	28	25	45
32	65	65	92	54	111	28	25	45
40	90	93	131	74	148	36	32	62
50	90	93	131	74	148	36	32	62
63	111	111	155	86	168	44	41	62
75	168	184	221	140	238	47	43	84
90	168	184	221	140	242	55	51	84