

## Кран шаровой ПВХ резьбовой облегчённый

### Материал:

- Ручка – полиамид 6
- Уплотнение шара – полиэтилен
- Кольцевые уплотнения – EPDM
- Корпус и остальные детали - нПВХ

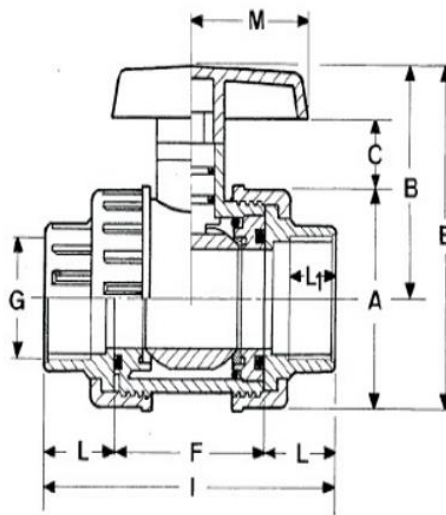
**Стандарты:** краны производятся в соответствии с стандартами DIN 2999 и ISO 7/1

### Монтаж:

осуществляется прикручиванием деталей, в соответствии с рекомендациями стандарта ISO 7/1

**Рабочее давление:** 10 бар при 20°C и 6 бар при 40°C (для воды)

**Производство:** Португалия



Артикул	Размер	Коробка		PN	Вес, кг
		кол-во	тип		
0161511	3/4"	40	C	10	0,280
0161512	1"	40	C	10	0,280
0161513	1 1/4"	16	C	10	0,644
0161514	1 1/2"	16	C	10	0,635
0161515	2"	10	C	10	1,100
0161516	2 1/2"	3	C	10	3,130
0161517	3"	3	C	10	3,200

G	A	B	E	F	I	L	L <sub>1</sub>	M
3/4"	65	65	92	54	111	28	20	45
1"	65	65	92	54	111	28	20	45
1 1/4"	90	93	131	74	148	36	23	62
1 1/2"	90	93	131	74	148	36	23	62
2"	111	111	155	86	168	44	27	62
2 1/2"	168	184	221	140	238	47	43	84
3"	168	184	221	140	242	55	51	84