

## Хомут червячный винтовой MEGA W4 12 мм

**Описание:** конструкция включает в себя замок с червячным механизмом, винт с шестигранной головкой и прорезями для шлицевой и крестовой отвертки для удобства монтажа и ленту. Поверхность ленты с несквозными двусторонними просечками скруглена по краям для предотвращения повреждения шланга и надёжности крепежа. Изготовлен в соответствии с требованиями стандарта DIN 3017.

**Применение:** универсальный многофункциональный хомут для герметичного соединения и фиксации шлангов, трубок. Подходит для использования в условиях сильной вибрации и механической нагрузки. Предназначен для многократного использования.

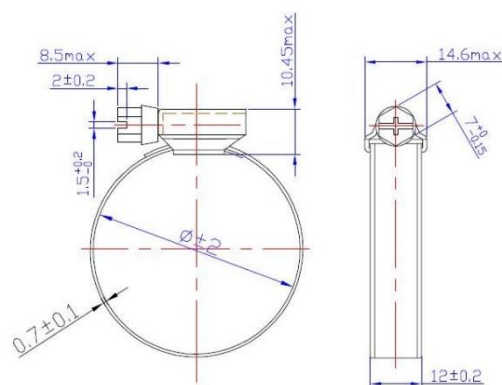
**Материал:** оцинкованная сталь

**Ширина ленты:** 12 мм

**Варианты исполнения:** W1, W2, W4, W5

**Диаметры:** от 8 мм до 120 мм

**Производство:** Китай



Артикул	Размер, мм	Ширина ленты, мм	Толщина стенки, мм	Свободный момент затяжки, Н/м ≤	Рекомендуемый момент затяжки, Н/м ≥	Разрушающий момент затяжки, Н/м	Кол-во в коробке, шт.	Вес брутто, кг	Габариты коробки Д*Ш*В, см
0464497	8-12	12	0,7	1	4,5	5,5	20/1000	13,54	41*18*27
0464480	10-16	12	0,7	1	4,5	5,5	20/1000	14,42	41*18*27
0464481	12-20	12	0,7	1	4,5	5,5	10/1000	15,7	41*33*27
0464482	16-27	12	0,7	1	4,5	5,5	10/1000	18,74	41*33*27
0464483	20-32	12	0,7	1	4,5	5,5	10/1000	20	41*33*27
0464484	25-40	12	0,7	1	4,5	5,5	10/500	11,26	45*20*31
0464485	32-44	12	0,7	1	4,88	6	10/500	12	41*33*46
0464486	35-50	12	0,7	1	4,88	6	10/500	12,64	41*33*46
0464487	40-60	12	0,7	1	4,88	6	10/500	15,94	41*33*46
0464489	50-70	12	0,7	1	4,88	6	10/500	16	41*33*46
0464490	60-80	12	0,7	1	4,88	6	500	17,04	40*37*28
0464491	70-90	12	0,7	1	4,88	6	250	8,4	38*27*29
0464492	76-92	12	0,7	1	4,88	6	250	9,9	38*27*34
0464493	90-110	12	0,7	1	4,88	6	250	11	40*37*28
0464495	100-120	12	0,7	1	4,88	6	250	11	40*37*28